

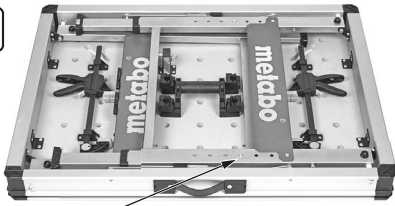
metabo®

MWB 100

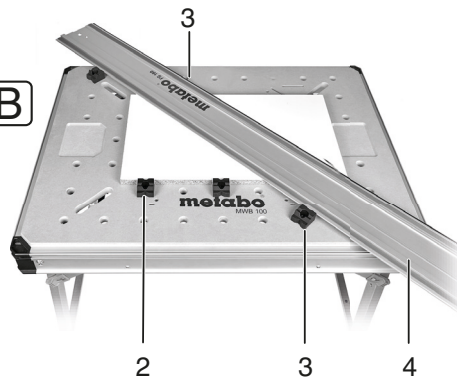


sl Prevod originalnih navodil za uporabo 7

A



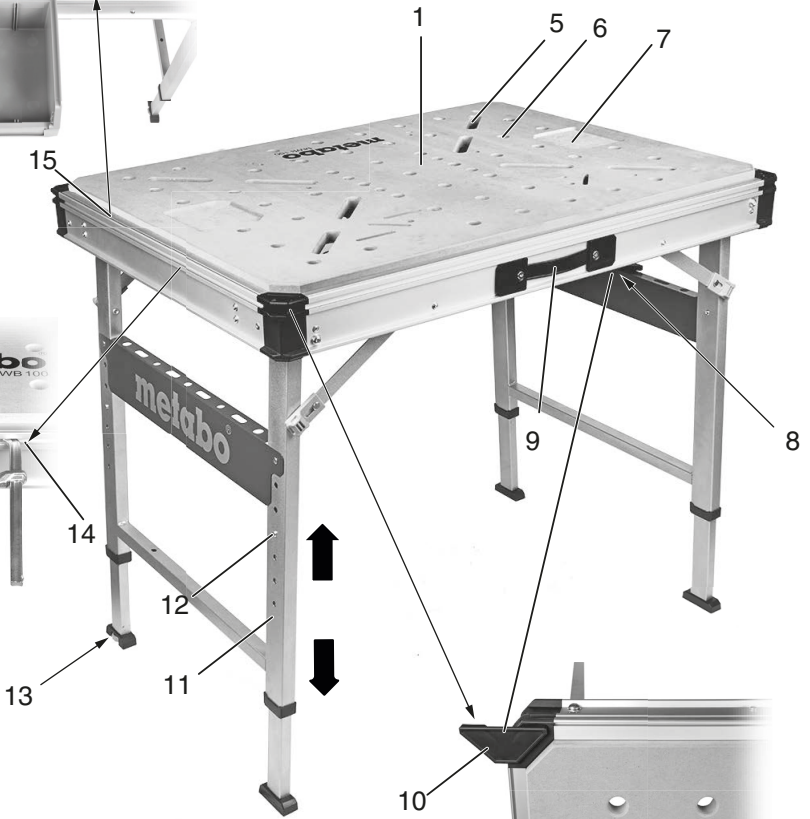
B



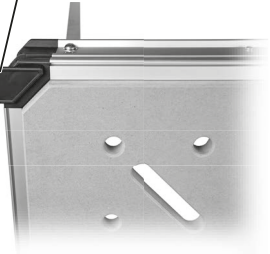
C



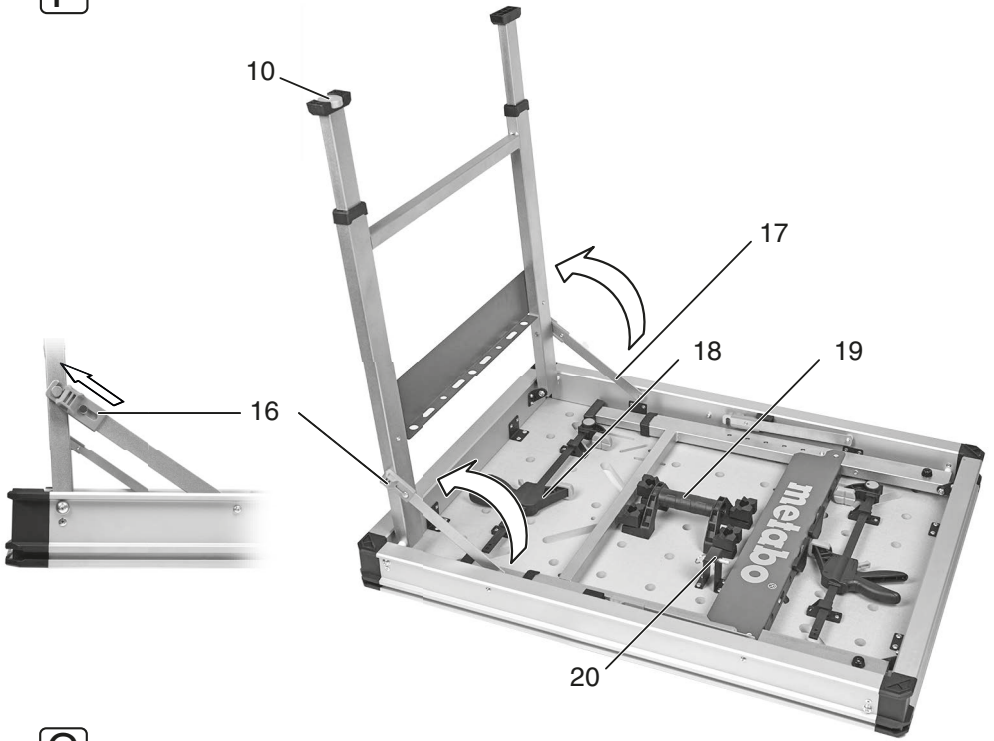
D



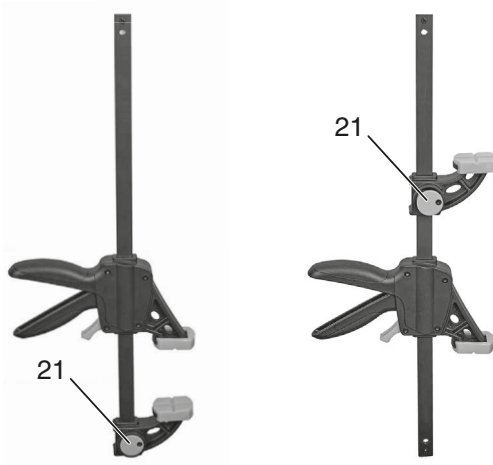
E



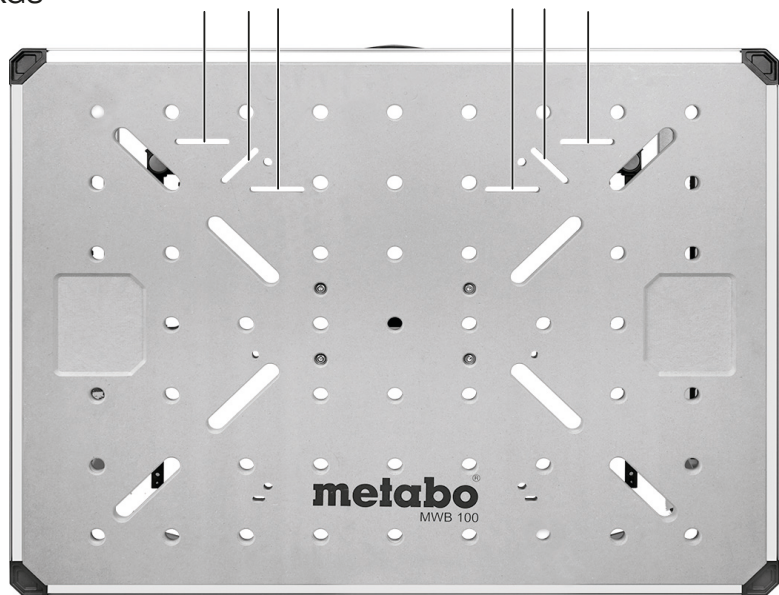
F



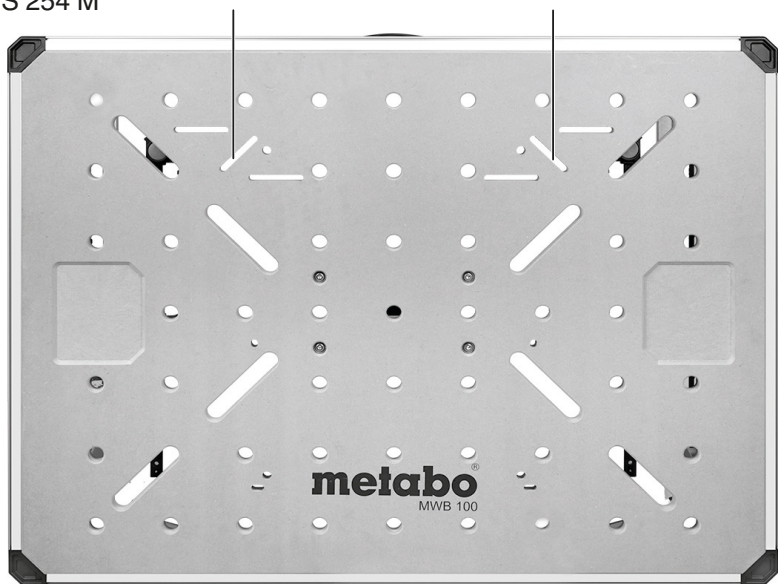
G



H KGS

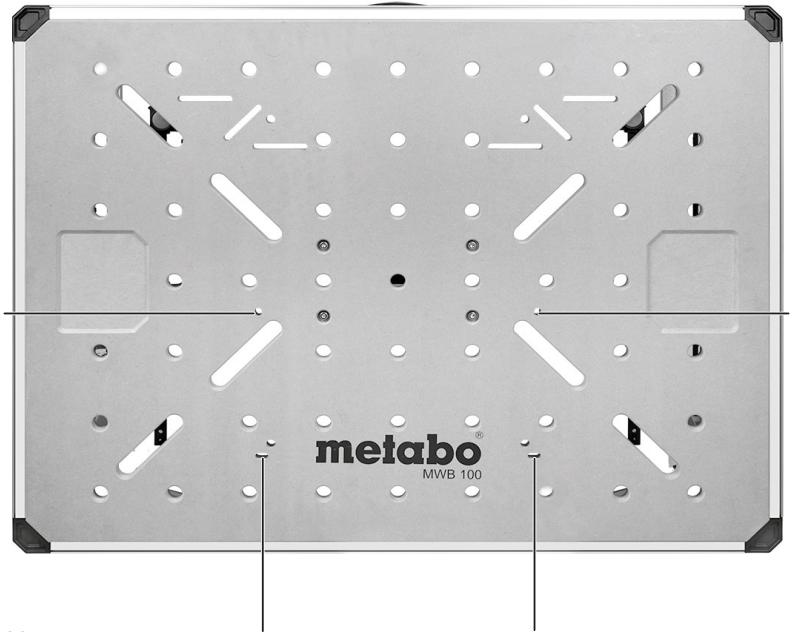


I TS 254 M



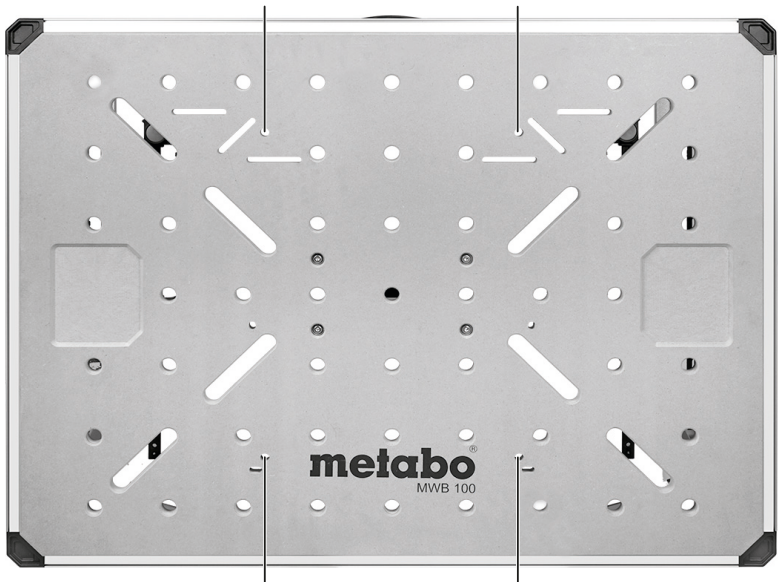
J

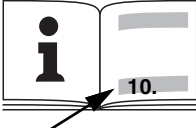
BAS 261



K

DH 330




		<p align="center">MWB 100</p> <p align="center">Serial Number: 26991..</p>
A1_{LxBxH}	cm (in)	75 x 100 x 100 (29 ¹⁷ / ₃₂ x 39 ³ / ₈ x 39 ³ / ₈)
A2_{LxBxH}	cm (in)	75 x 100 x 8,85 (29 ¹⁷ / ₃₂ x 39 ³ / ₈ x 3 ¹ / ₂)
H	cm (in)	80 - 100 (31 ¹ / ₂ - 39 ³ / ₈)
m	kg (lbs)	22,1 (48,7)
tdw	kg (lbs)	120 (264,6)
Ø	mm (in)	20 (²⁵ / ₃₂)
mat		MDF
L_T	mm (in)	710 (27 ¹⁵ / ₁₆)
B_T	mm (in)	960 (37 ¹³ / ₁₆)
D_T	mm (in)	20 (²⁵ / ₃₂)

Prevod originalnih navodil za uporabo

1. Namen uporabe

MWB 100 je primeren kot delovna miza za obdelavo obdelovancev (npr. brušenje, skobljanje, vrtanje, žaganje itd.) ali kot stojalo za pol-stacionarna orodja.

Spone lahko uporabite za varno pritrditev obdelovancev na delovno ploščo.

 Upošteвайте navodila proizvajalca in varnostna navodila za uporabljene stroje ter varnostna navodila za delovno mizo.

Za vsakršne poškodbe oziroma škodo, ki bi nastala zaradi neprimerne uporabe, je odgovoren uporabnik.

Upoštevati je treba splošno veljavna pravila o varstvu pri delu in za preprečevanje nesreč pri delu.

2. Splošna varnostna navodila



Za lastno zaščito in zaščito vašega stroja bodite pozorni na vse dele besedila, ki so označeni s tem simbolom!



OPOZORILO - Preberite navodila za uporabo, da zmanjšate nevarnost poškodb.



OOPOZORILO – Preberite vsa varnostna opozorila, navodila, ilustracije in specifikacije, ki so priložene temu orodju.

Neupoštevanje naslednjih navodil lahko povzroči resne poškodbe.

Shranite vsa navodila za bodočo uporabo.

Vedno priložite ta navodila, ko oddajate svoj električni stroj.

3. Posebna varnostna navodila



Nevarnost telesnih poškodb in zmečkanj zaradi premikajočih se delov Držite prste stran od vpenjalnih površin!



Ne žagajte globlje od 5 mm v mizno ploščo!

Mimoidoči naj bodo na varni razdalji od dela! Vsakdo, ki vstopa v delovno območje, mora nositi primerno osebno zaščitno opremo. Delci obdelovanca ali opreme lahko odletijo in povzročijo poškodbo v področju dela.

Nastavite ergonomsko delovno višino za uporabnika.

Maksimalna obremenitev delovne mize je 120 kg!

Varno privijte pol-stacionarni stroj na mizo!

Pred namestitvijo ali demontažo izvlcite omrežni vtič iz vtičnice! Odstranite baterijsko paket in baterijskega stroja. Preprečite ji potrebno nenameren zagon strojev.

Sestavljanje in razstavljanje mize poteka tako, da je delovna plošča obrnjena proti tlom.

3.1 Varnostna navodila za vse operacije

Pravilno sestavite delovno mizo in preverite, ali so vsi štirje prečni nosilci zaklenjeni z varnostnimi zaponkami, preden začnete z delom.

Nikoli ne delajte s pokvarjeno delovno mizo!

Delovno mizo postavite na trdno, ravno in vodoravno površino. Če lahko delovna miza zdrsnje ali se maje, obdelovanca ali električnega stroja ni mogoče enakomerno in varno nadzorovati.

Najprej pravilno nastavite delovno mizo, preden namestite električni stroj ali obdelovanec.

Električni stroj varno pritrdite na delovno mizo. Zdrs stroja na delovni mizi lahko povzroči izgubo nadzora.

Pred vklopom stroja odstranite vse nastavitvene ključe in ostalo orodje. Karkoli od vpenjal lahko ob vključitvi poleti po prostoru in povzroči poškodbo.

Odstranite nepotrebne predmete z delovne mize, preden začnete z žaganjem.

Varno pritrdite obdelovance med obdelavo!

Prepričajte se, da dolgi obdelovanci ne porušijo delovne mize. Dolge obdelovance je treba podpreti, da preprečite nevarne situacije, ki jih povzročijo nenadzorovano prevračanje.

Če obdelovanci štrlijo, obstaja nevarnost prevrnitve. Pazite, da miza ne pride do neuravnovesitnosti zaradi bočnega vpenjanja in obdelave bočno vpetih obdelovancev.

Ne preobremenjujte delovne mize in je ne uporabljajte kot sedež, lestev ali oder. Preobremenitev ali stanje na delovnem pultu lahko povzroči premik težišča mize in prevrnitev mize.

Pred začetkom dela preverite delovanje naprav in orodij. Nikoli ne delajte s poškodovanim ali topim orodjem.

Nikoli ne pritrdite lomljivih materialov s pretirano silo vpenjanja. Nevarnost razcepa!

Delovni prostor mora biti urenjen in dobro osvetljen. Razmetan in temačen prostor kliče po nesreči.

Težke predmete previdno položite na mizo in enakomerno obremenite mizno ploščo.

Pazite, da si pri vpenjanju tankih obdelovancev z enoročnimi vpenjali ne stisnete rok.

Pazite, da si med zlaganjem in razstavljanjem mize ne stisnete rok.

Med uporabo delovne mize držite otroke in druge osebe proč. Lahko vas zmotijo pri delu in ogrozijo sebe, vas ali stroj.

Nosite primerna oblačila. Ne nosite ohlapnih oblačil ali visečega nakita. Lase in viseče dele obleke imejte stran od vrtečih se delov. Preprečite, da se vam nebi kaj zapletlo v vrteče se dele.

Delovne mize ne shranjujte na prostem ali v vlažnih ali mokrih prostorih. Obstaja nevarnost korozije in zvijanja delovne plošče.

3.2 Varnostna navodila pri delu s pol-stacionarnimi stroji

Upoštevajte varnostne napotke za uporabljene stroje, ki so specifična za stroj.

Če se pritrtilne luknje izbranega stroja ne ujemajo z vzorcem lukenj priloženih utorov, orodja ne smete uporabljati na mizi.

4. Legenda

Glej str. 2-4

- 1 MDF plošča (zamenljiva)
- 2 4 x namizne kljuke
- 3 Referenčne točke
- 4 Vodilo*
- 5 Podolgovate odprtine
- 6 Okrogla luknja (20 mm luknje)
- 7 Pladenj za shranjevanje majhnih delov
- 8 Možno skladiščno mesto za kotne spojke
- 9 Ročaj
- 10 2 x kotni konektorji
- 11 Noga
- 12 Noga za nastavev višine
- 13 Nivelirni kolešček
- 14 Utor za spone*
- 15 Utor za odlagalne posode z odprto sprednjo stranjo*
- 16 Zaklep opornika
- 17 Opora noge
- 18 2 x enoročni sponi
- 19 Nosilni ročaj
- 20 Blokada noge
- 21 Gumb eno-ročne spone

*odvisno od opreme / ni zajeto v dobavi mize

5. Uporaba

5.1 Sestavljanje in razstavljanje mize str. 2 in 3

Zgornji del mize postavite na ravno, čisto površino. Sprostite zaklep noge (20) (slika F str. 3). Raztegnite noge (11). Nato raztegnite opornike (17), jih zatakajte v noge in potisnite ključavnico (16) čeznje (slika F, str. 3). Obrnite mizo in jo postavite na noge. Po potrebi prilagodite pravilno višino s pritiskom na mehanizem za nastavev (12) in nastavite z izravnalnim kolesom (13) (str. 2).

Razstavite v obratnem vrstnem redu.

Noge mize ne smejo presegati največje dolžine mize za zlaganje. Največja dolžina za zlaganje, glejte sl. A str. 2

•**Enoročne sponi** (18) se lahko uporabljajo tudi kot razširljive sponi. Ta del lahko odstranite s pritiskom na gumb (21) in ga ponovno pritrдите na drugi strani obratno. **Glej sl. G str. 3.**

Za varno namestitev upoštevajte navodila za pol-stacionarno enoto.

Vse sponke, ožje od 22 mm, je mogoče vstaviti skozi luknje z režami (5). Poleg tega je mogoče glavo enoročnih sponk odstraniti s pritiskom na gumb (21), da jih potisnete skozi reže in luknje. **Glej sl. G str. 3.**

•**Kljuke** (2) za vsestransko uporabo se prilagajo v **prave luknje** (6). Obdelovanec je mogoče vpeti na mizo s skoraj vsakim vpenjalnim elementom, ki ima 20 mm steblo.

•Kotni rezi so možni z uporabo referenčnih točk (3), kljuk (2) in vodila (4). **Glejte sliko B str. 2.** Za obdelovance z visoko debelino materiala so na voljo posebni namizni kavlji.

•Mizo je mogoče povezati z drugo mizo vzdolž njene dolžine ali širine z vogalnimi spojniki (10). **Glej sl. E str. 2**


•Ustrezno objemko T-utora lahko pritrđite na stran mize v režo (14). **Glejte sliko D str. 2**


•Ustrezne zabojčke za shranjevanje z odprto sprednjo stranjo lahko pritrđite na stran mize v utor (15). **Glej sl. C str. 2**


•Majhne dele lahko shranite v pladenj za shranjevanje majhnih delov (7) za shranjevanje med delom. **Glej S. 2**

•Na voljo je nadomestni del za mizno ploščo.

5.2 Sestavljanje pol-stacionarnih strojev

 Pri uporabi pol-stacionarnih strojev upoštevajte vse varnostne napotke v navodilih za uporabo pol-stacionarnih strojev!

 Pol-stacionarni stroji morajo biti trdno pritrđeni! Če se pritrđilne luknje orodja ne ujemajo z vzorcem lukenj priloženih utorov, orodja ne smete uporabljati.

 Izvlecite vtič iz vtičnice ali odstranite baterijski paket iz stroja, preden opravite kakršne koli nastavitve ali zamenjavo pribora, da preprečite nenamerni zagon stroja in morebitno nesrečo.

Pritrdite pol-stacionarne stroje z ustreznim materialom in orodjem.

Primeri pritrjevanja strojev Metabo z montažnimi luknjami **glejte sl. H-K str. 4 in 5:**

H: KGS

I: TS 254 M

J: BAS 261

K: DH 330

6. Transport

Vsi deli morajo biti trdno pritrđeni.

Odstranite vse materiale in orodja, pritrđena na mizo.

Ročaj (19) je primeren za prenašanje naprave. Mizo lahko preprosto prenašate z ročajem (9).

Mizo transportirajte samo, ko je sestavljena.

7. Dodatna oprema

Uporabljajte le pribor, ki odgovarja zmogljivosti in namembnosti stroja in je specificirana v teh navodilih.

Za celotno ponudbo dodatne opreme si poglejte www.metabo.com ali katalog Metabo.

8. Servisiranje

Lista rezervnih delov Vam je voljo na spletni strani www.metabo.com.

9. Zaščita okolja

Embaložne materiale je treba odstraniti v skladu z njihovimi oznakami v skladu z občinskimi smernicami. Dodatne informacije najdete na www.metabo.com v razdelku »Servis«.

Upoštevajte nacionalne predpise o ločenem zbiranju in recikliranju neuporabnih strojev in orodij, embalaže in dodatkov.

Izpraznite bateriski paket preden ga oddate v reciklažo. Zaščitite kontakte pred kratkim stikom (na primer z lepilnim trakom).

10. Tehnični podatki

A1	=	dimenzije, ko je sestavljeno
A2	=	dimenzije v zloženem stanju
H	=	nastavitev višine dimenzij
m	=	teža
tdw	=	največja dovoljena obremenitev
Ø	=	premer izvrtine
mat	=	material za mizo
L _T	=	dolžina mizne plošče
B _T	=	širina mizne plošče
D _T	=	debelina materiala mizne plošče



Metabowerke GmbH
Metabo-Allee 1
72622 Nuertingen
Germany
www.metabo.com

metabo®